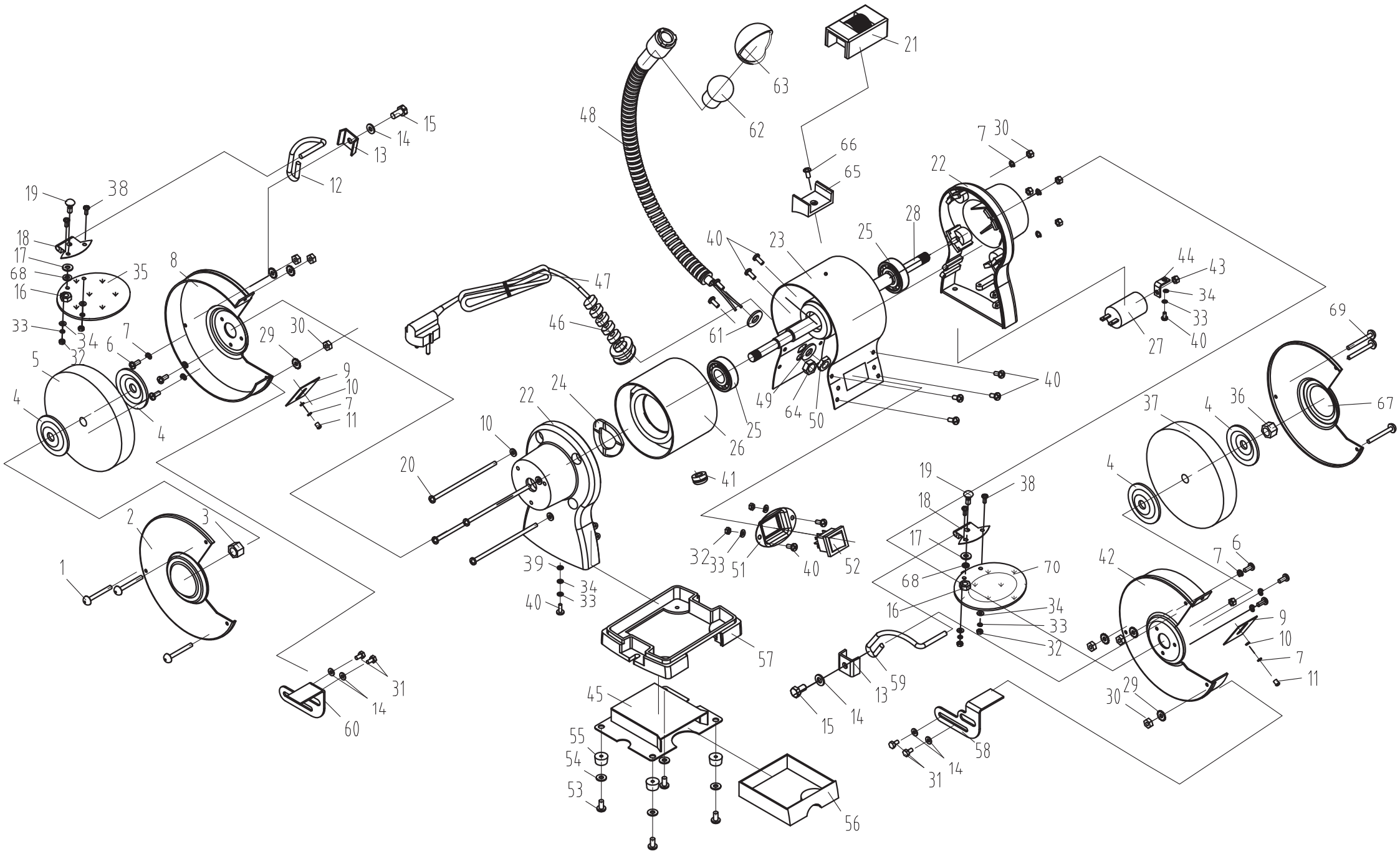


bg 200 al



# bg 200al



| Skizze                    | Art.Nr.   | Benennung  |
|---------------------------|-----------|--|
| 003                       | 8800 2783 | Sechskantmutter M16 links                                |
| 004                       | 8800 2394 | Flansch  |
| 005                       | 8800 0869 | Schleifscheibe K60 Serienmäßig                           |
| 005                       | 8800 0870 | Schleifscheibe K36 Sonderzubehör                         |
| 7, 9-11                   | 8800 2634 | Funkenschutz mit Kreuzschlitzschraube und Beilagscheiben |
| 012                       | 8800 2635 | Haltebügel links   |
| 021                       | 8800 2472 | Abzieher   |
| 025                       | 0640 6203 | Rillenkugellager 6203                                    |
| 026                       | 8800 2753 | Stator   |
| 027                       | 8800 2396 | Kondensator  |
| 035                       | 8800 2632 | Schutzscheibe ohne Lupe                                  |
| 036                       | 0209 3409 | Sechskantmutter M16                                      |
| 037                       | 8800 2593 | Schleifstein weiß Ø200x40 mm                             |
| 052                       | 8800 2505 | Schalter   |
| 059                       | 8800 2636 | Haltebügel rechts  |
| 062                       | 8800 1650 | Glühlampe  |
| 067                       | 8800 2473 | Scheibe  |
| 070                       | 8800 2163 | Schutzscheibe mit Lupe                                   |
| 48,62,63                  | 8800 2162 | Leuchte kpl.   |
|                           | 8800 2341 | Schleifauflagen kpl. Satz links und rechts               |
| 7,9-19,32-<br>34,38,59,67 | 8800 2525 | Beipackbeutel  |