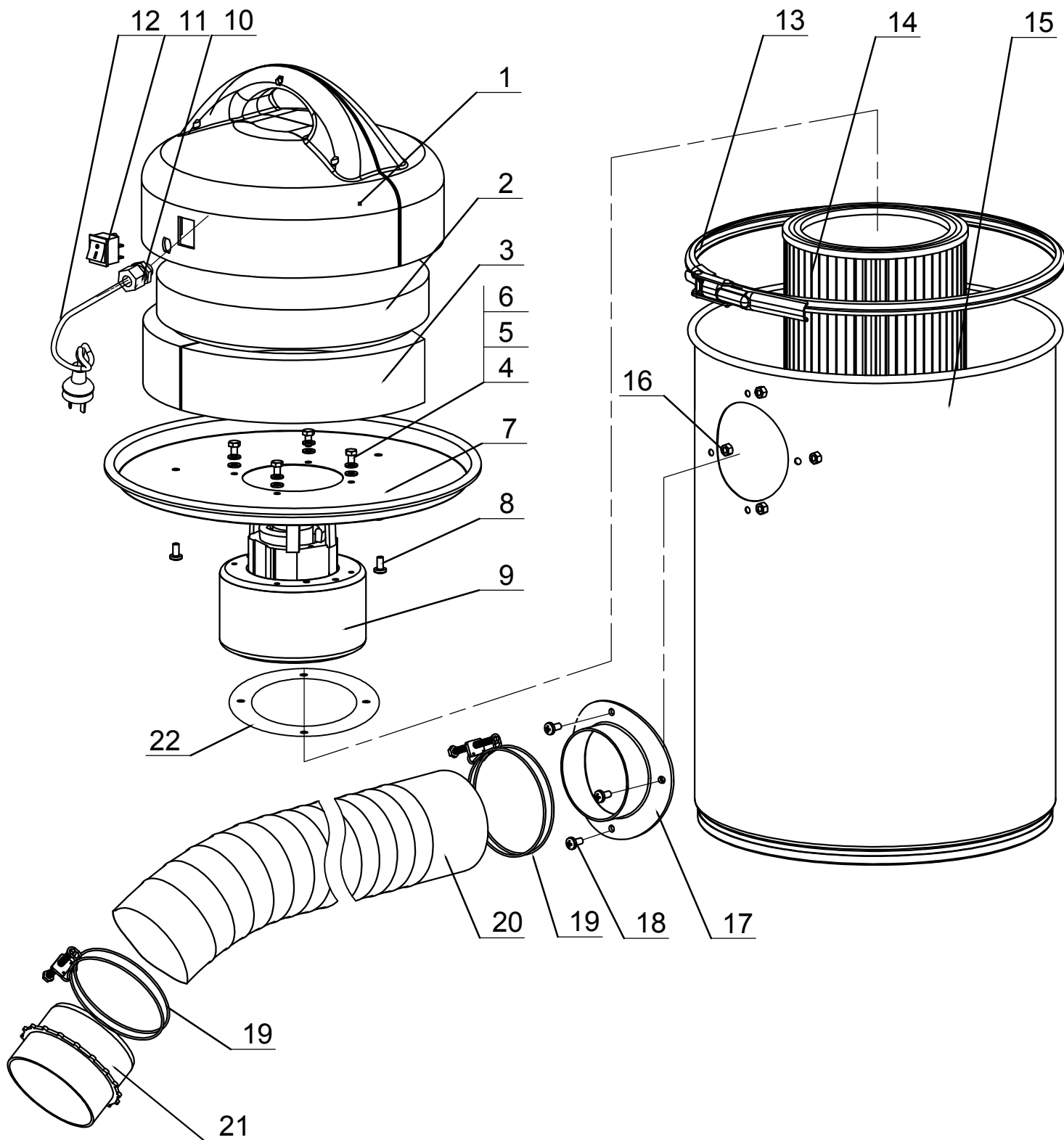


ha 1000



# ha 1000



Skizze	Art.Nr.	Benennung
1	390 6302 015	Gehäuseschale mit Griff
2	390 6302 033	obere Dämmmatte
3	390 6302 034	seitliche Dämmmatte
4	390 6302 023	Schraube M5x10
5	390 6302 024	Scheibe Ø 5
6	390 6302 025	Federscheibe Ø 5
7	390 6302 016	Behälterdeckel
8	390 6302 026	Schraube ST6.3x15
9	390 6302 010	Motor
10	390 6302 027	Kabel
11	390 6302 011	Schalter
12	390 6302 028	Stecker
13	390 6302 014	Spannring
14	390 6302 012	Filterpatrone
15	390 6302 029	Gehäuse
16	390 6302 030	Mutter M5
17	390 6302 022	Anschlussflansch
18	390 6302 031	Schraube M5x12
19	390 6301 026	Schlauchklammer
20	390 6302 019	Saugschlauch
21	390 6302 021	Schlauchkupplung
22	390 6302 032	Gummidichtung
o.Abb.	390 6302 013	Filterbeutel
o.Abb.	390 630 2037	Gummidichtung
	7510 0702	Filterbeutel Satz= 5 Stück