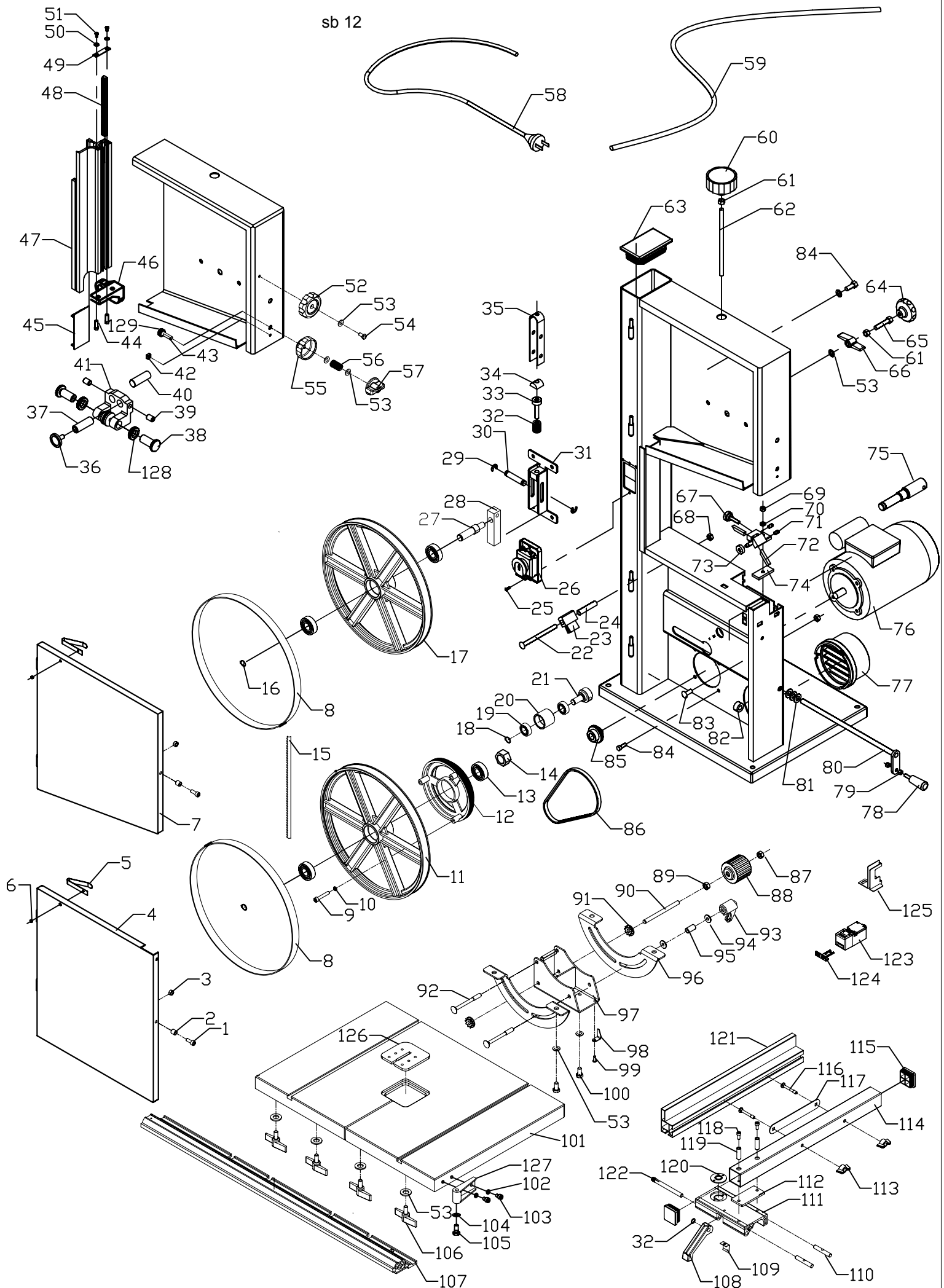


sb 12



sb 12



| Skizze | Art.Nr. | Benennung | Bennennung |
|----------------|--------------|----------------------------|---|
| 4 | 390 1502 012 | untere Tür | lower door |
| 7 | 390 1502 019 | obere Tür | upper door |
| 8 | 7319 0033 | Bandage für Bandrad | lining 31504011 |
| 9 | 0209 1236 | Zylinderschraube | cheese head screw M6x16 8.8 912 VZ |
| 10 | 0267 9806 | Fächerscheibe | serrated lock washer A6,4 6798 VZ |
| 11 | 390 1502 132 | unteres Bandrad | lower bandwheel |
| 12 | 390 1502 135 | Riemenscheibe | pulley |
| 13 | 390 1502 047 | Lager | bearing |
| 15 | 390 1502 141 | Bandsägeblatt | band saw blade |
| 17 | 390 1502 046 | oberes Bandrad | upper bandwheel |
| 26 | 7319 0013 | Schalter kpl. | switch cpl. |
| 26 | 7319 0111 | Schalter kpl. | switch cpl. (ohne Not-Aus-Klappe; ab Nov 2013) |
| 27 | 390 1502 021 | Bolzen | bolt |
| 28 | 390 1502 022 | Führung | Bearing bolt support |
| 29 | 0167 9929 | Sicherungsscheibe | locking washer |
| 36-37 | 7319 0031 | Gegenlager Satz=2Stk. | counter bearing, 1 set = 2 pieces (incl. part 26) |
| 39 | 0109 1628 | Gewindestrift | threaded pin M8x10 ST 916 BK |
| 40 | 390 1502 144 | Führungsbolzen | guide pin |
| 41 | 7319 0030 | Führungsgehäuse | Guide holder DJ315S3012 |
| 43 | 390 1502 139 | Getriebewelle | shaft for gear |
| 46 | 390 1502 038 | Rollenführungshalter | Guide carrier system |
| 47 | 390 1502 034 | Gleitleiste | Guide carrier extrusion |
| 48 | 390 1502 033 | Zahnstange | rack |
| 52 | 390 1502 074 | Sicherungshandrad | turn-lock fastener |
| 56 | 390 1502 075 | Feder | spring |
| 60 | 7323 0058 | Handrad | hand wheel |
| 62 | 390 1502 061 | Gewindestange | thread bolt |
| 63 | 390 1502 057 | Deckel | cap |
| 72 | 390 1502 086 | Führungsfinger | pilot pin |
| 75 | 390 1502 080 | Radachse | bearing bolt |
| 76 | 390 1502 010 | Motor | motor |
| 80 | 390 1502 127 | Welle | shaft for belt tension |
| 85 | 390 1502 087 | Riemenscheibe | motor pulley |
| 86 | 390 1502 130 | J-Riemen | J-belt |
| 88 | 390 1502 137 | Handgriff | handle |
| 89 | 390 1502 146 | Mutter | nut |
| 90 | 390 1502 138 | Stange | rod |
| 91 | 390 1502 092 | Ritzel | gear |
| 96 | 390 1502 094 | Segment | table trunnion |
| 97 | 390 1502 093 | Distanzprofil | spacer bushing |
| 106 | 390 1502 147 | Flügelschraube | Wing screw |
| 107 | 7319 0020 | Führungsschiene | guide tube |
| 114 | 7319 0026 | Führungsrohr | guide tube |
| 126 | 7319 0023 | Tischeinlage | table insert |
| 129 | 390 1502 140 | Zahnrad | gear |
| 13, 8 - 11 | 390 1502 136 | unteres Bandrad kpl. | lower band wheel cpl. |
| 17, 13, 8 | 390 1502 048 | oberes Bandrad kpl. | upper band wheel cpl. |
| 18 - 21 | 390 1502 053 | Spannrolle kpl. | Tensioning roller cpl. |
| 25, 26 | 7319 0013 | Schalter kpl. | switch cpl. |
| 29-34 | 390 1502 041 | Rollenführung kpl. | Roller guide cpl. |
| 32, 108 - 122 | 7319 0048 | Längsansschlag kpl. | Rip fence cpl. (Tpart 8-22 + 73) |
| 36, 38, 128 | 7319 0029 | Anlaufrolle Satz=2Stk. | sheave set Satz = 2 pieces (incl. part 23) |
| 57, 53 | 390 1502 076 | Flügelmutter kpl. | Wing nut cpl. |
| 67, 71, 72, 73 | 390 1502 083 | Bandführung unten | belt guide lower |
| | 390 1502 142 | Beipackbeutel Maschine | screw bag for machine |
| | 390 1502 143 | Beipackbeutel Untergestell | screw bag for stand |