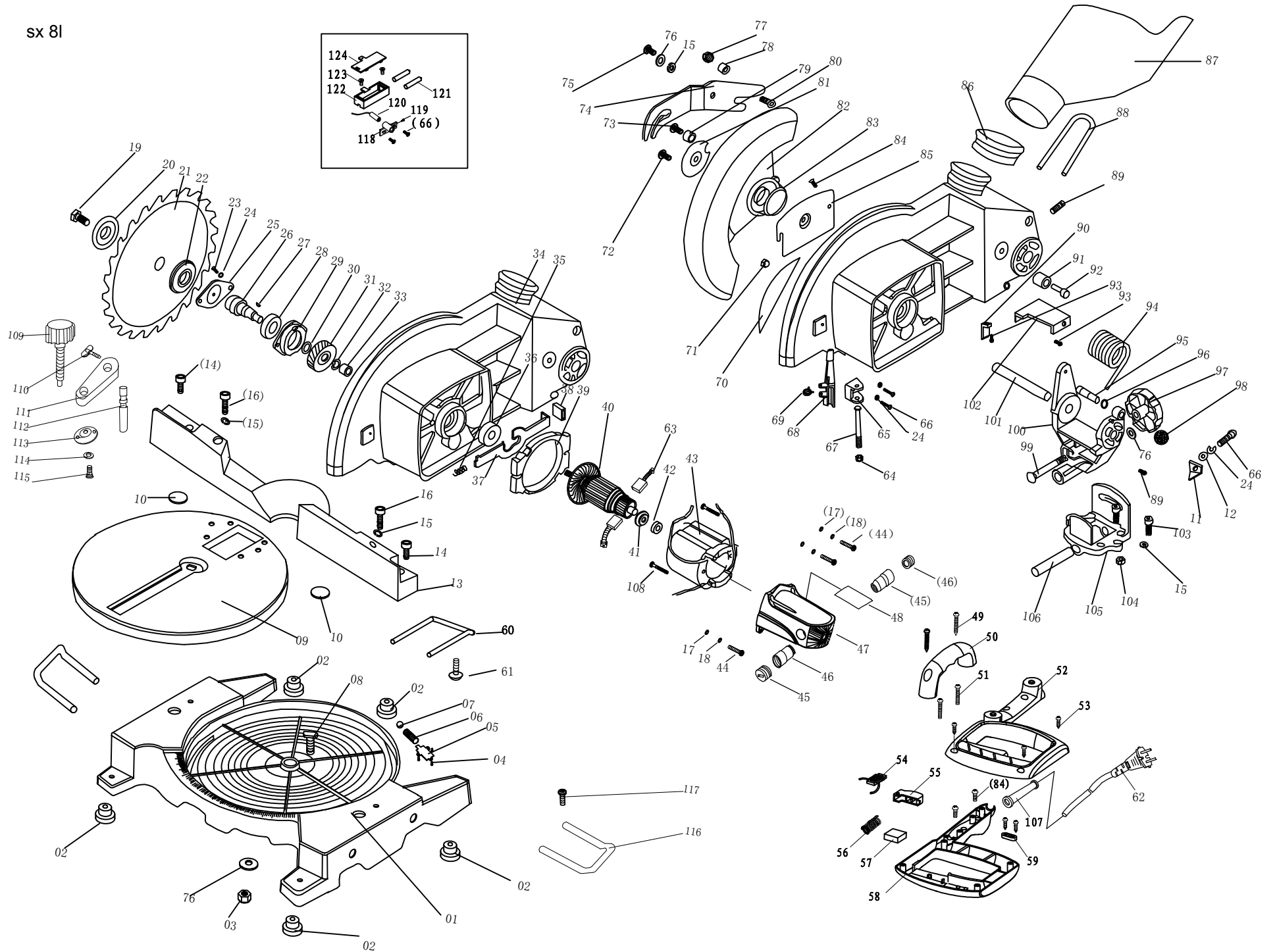


sx 81



# SX 8 I



Skizze	Art.Nr.	Benennung	description
013	390 1105 024	Anschlag	fence
015	0201 2705	Federring	circlip
016	0209 1238	Zylinderschraube M6x25	cylinder screw M6x25
019	390 1105 030	Schraube	screw
020	390 1105 031	äußerer Sägeblattflansch	outer sawblade flange
021	390 1101 701	Sägeblatt Ø210/30 z24 WZ	sawblade Ø210/30 z24 WZ
022	390 1105 033	innerer Sägeblattflansch	inner sawblade flange
026	390 1105 037	Achse	axes
027	390 1105 038	Passfeder	key
029	390 1105 040	Lagergehäuse	bearing case
031	390 1105 042	Zahnrad	gear
036	0610 6200	Kugellager	bearing
040	390 1105 051	Anker	rotor
041	8800 2490	Rillenkugellager	bearing
042	390 1105 052	Lagerhaltering	bearing retainer
043	390 1105 054	Stator	stator
045	390 1105 056	Kohlebürstenabdeckung	carbon brush cover
046	390 1105 057	Kohlebürstenhalterung	carbon brush holder
047	390 1105 058	Motorgehäuse	motor housing
050	390 1105 061	Handgriff	Handgriff
052	390 1105 063	obere Handgriffabdeckung	upper handle cover
057	390 1105 068	Schalter	switch
058	390 1105 069	untere Handgriffabdeckung	lower handle cover
060	390 1105 071	Werkstückauflage hinten	workpiece holder behind
063	390 1105 074	Kohlebürsten (Satz = 2 Stück)	carbon brushes (set = 2 pcs.)
082	390 1105 093	Sägeblattschutz	sawblade guard
087	390 1204 034	Spänesack	dust bag
094	390 1105 105	Feder	spring
097	390 1105 108	Winkelverstellung	angle adjustment
100	390 1105 111	Gelenk	link
105	390 1105 116	Schwenkkonsole	pivoting support
109-115	390 1105 137	Werkstückspanner	workpiece holder
116	390 1105 128	Werkstückauflage seitlich	workpiece lateral
120	390 1105 132	Laser	laser
118-124, 66	390 1105 138	Laser kpl.	Laser cpl.
o.Abb.	390 1105 139	Tischeinlage	table insert