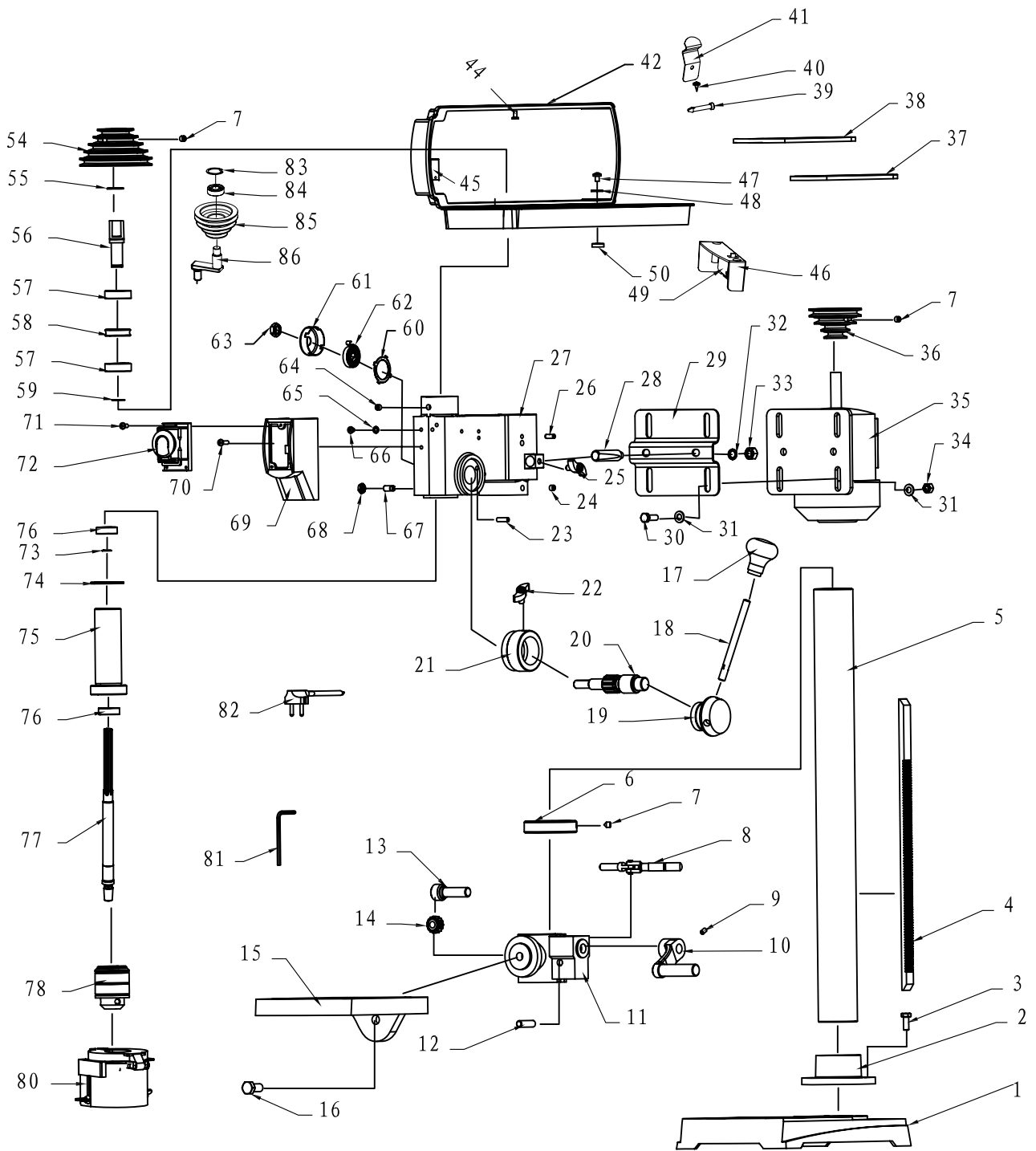


td 16t / dp 16



td 16t / dp 16



update: 27.10.2014

Skizze	Art.Nr.	Benennung	decription
1	3906804012	Bodenplatte	base
2	3906804013	Stützlagerung	support column
4	3906804015	Leiste	rack
6	88001798	Klemmstück	collor rack
8	88000429	Klemmhebel	clamb lever
10	3906804021	Kurbel	crank
11	3906804022	Tischgelenk	table support
12	3906804023	Stift	gear pin
13	3906804024	Ritzel mit Welle	worm
14	3906804025	Ritzel	gear helical
15	3906804026	Tisch	table
17	88001752	Verstellknopf	knob
18	88001753	Stange	feed handle rod
20	3906804031	Welle	shaft pinion
21	3906804032	Anschlagring	depth stop ring
22	3906803026	Flügelschraube	depth lock wing screw
25	3906803026	Flügelschraube	knob
35	3906804010	Motor	motor
36	3906804046	Riemenscheibe	pulley motor
37	3906804047	Riemen K19 (482 mm)	v-belt K19 (482 mm)
38	3906804090	Riemen K20 (515 mm)	v-belt K20 (515 mm)
42	3906804052	Schutz	guard
46	3906804056	Mikroschalterbox	micro switch box
54	3906804064	Riemenscheibe	pulley
55	3906804065	Sicherungsring	retaining ring
56	3906804066	Welle	pulley insert
57	06206203	Rillenkugellager	bearing
58	3906803052	Distanzbuchse	spacer
59	01047114	Sicherungsring	retaining ring
60	3906803060	Federhalter	retaining spring
61	3906803058	Kappe	cap
62	3906803059	Feder	spring
69	3906804079	Schalterbox	box-switch
72	88001740	Schalter	switch
73	01047109	Sicherungsring	retaining ring
74	3906803068	Dichtring	gasket quill
75	3906804084	Rohr	tube quill
76	06206201	Rillenkugellager	bearing
77	3906804086	Spindel	shaft spindle
78	3906805096	Bohrfutter	chuck
80	88001739	Bohrfutterschutz	eye shield
2 / 4 - 7	3906804094	Säule kpl.	column cpl.
o.Abb.	3906804092	Motorlüfterhaube	motor fan cover
o.Abb.	3906804093	Lüfterrad	fan wheel