

schepach

HL 800(800e)



2002/96/

Scheppach Fabrikation von
Holzbearbeitungsmaschinen GmbH
Gunzburger Stra. e 69
D-89335 Ichenhausen

Scheppach .

0100, DIN 57113/ VDE0113.

VDE

Fig. 1

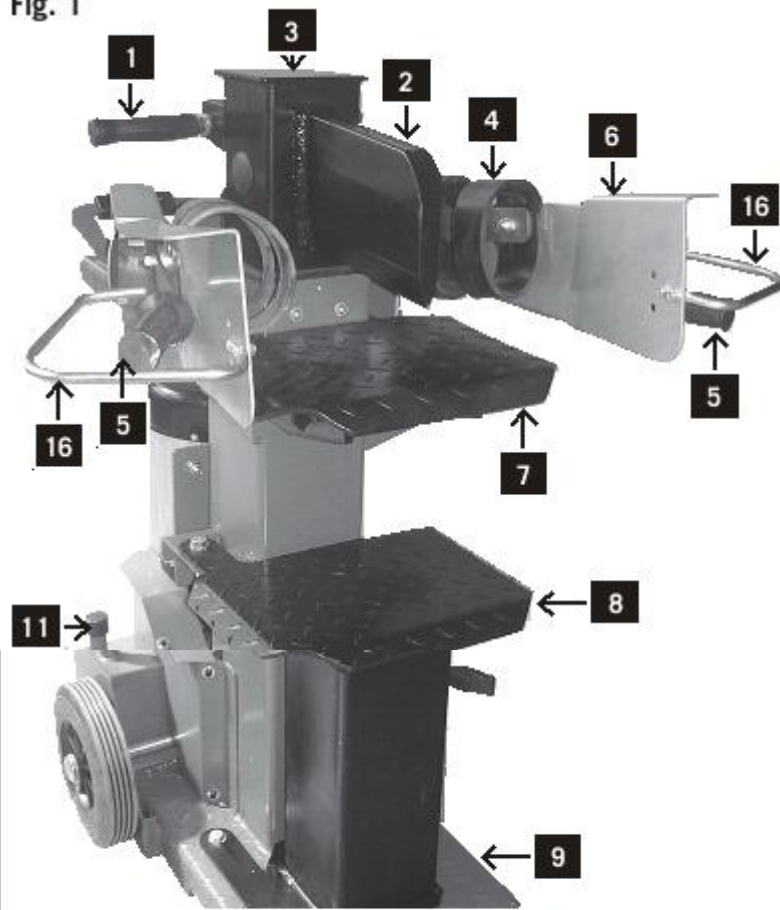
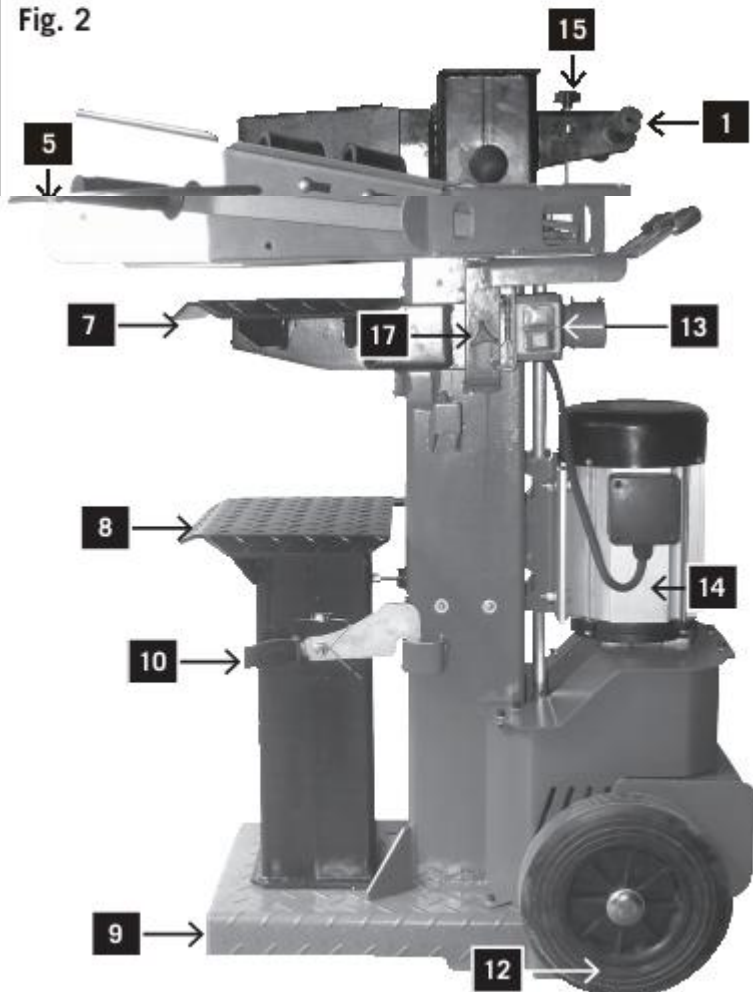
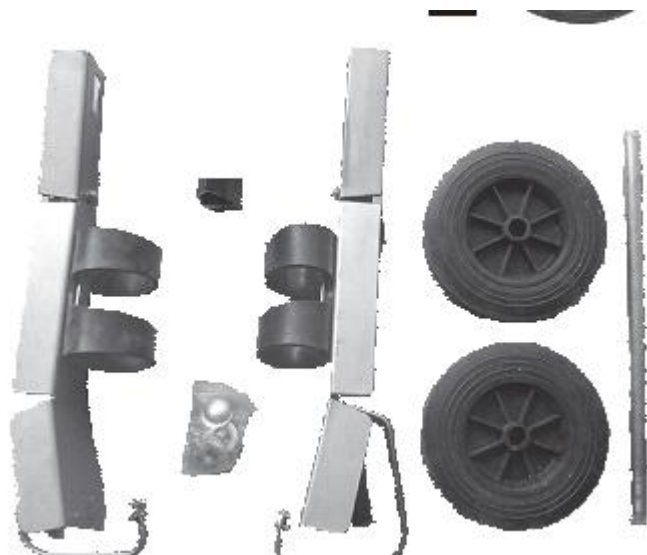


Fig. 2





Scheppach.

. (. 1-3)

(. 1-2):

- 1.
- 2.
- 3.
- 4.
- 5.
- 6.
- 7.
- 8.
- 9.
- 10.
- 11.
- 12.
- 13.
- 14.
- 15.
- 16.
- 17.

	2

(DxWxH)	930/830/1500 (850/750/1465)
	580/780/1040 (250/810/1030)
	8
	48,0
	4,5 /
	18,0 /
	5,4
	120 (100 110)
	400/50 / (230/50 400/50)
	3,5 (3 3,3)
	S 6/40 % / IP 54

!



-



-



-



-



-



-



-



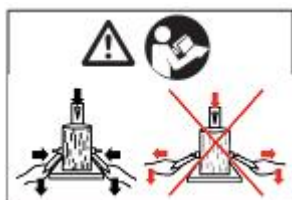
-



-



5



,

:

•

,

(!):



:

,

,

,

•

-

•

•

,

•

,

,

,

•

,

•

,

•

,

•

,

•

,

,

•

()

,

,

,

•

•

:

•

,

•

-

,

,

,

,

,

•

,

,

•

•

,

-

,

,

,

•

•

,

,

,

•

,

,

•

,

,

•

•

,

•

•

-
-
-
-
-
-



-
-
-
-
-
-
-



-
-
-
-
-
-
-

« » « » (,)

Fig. 3

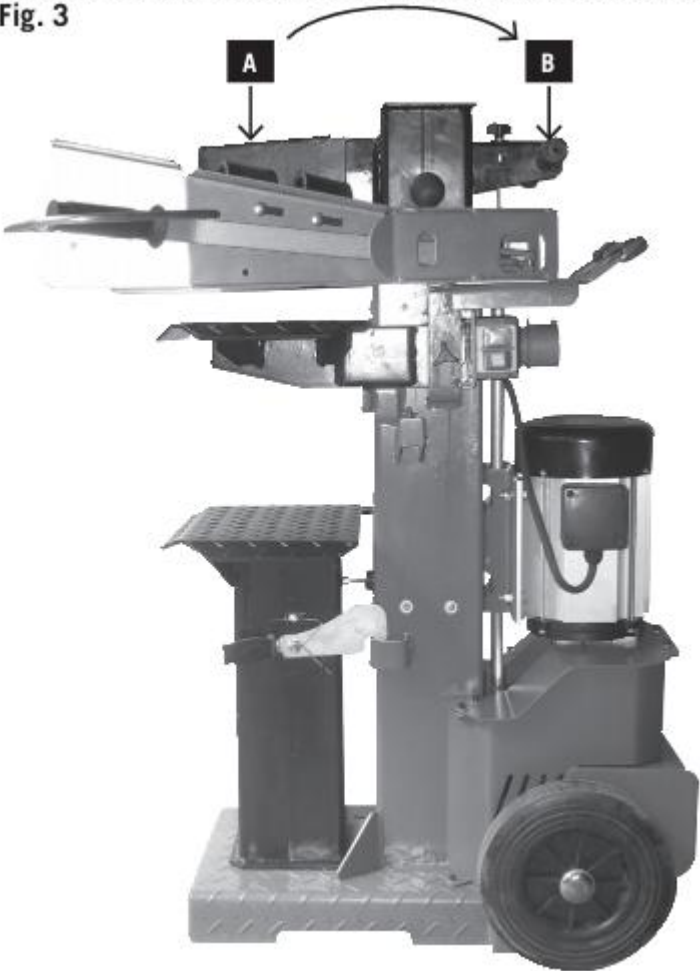
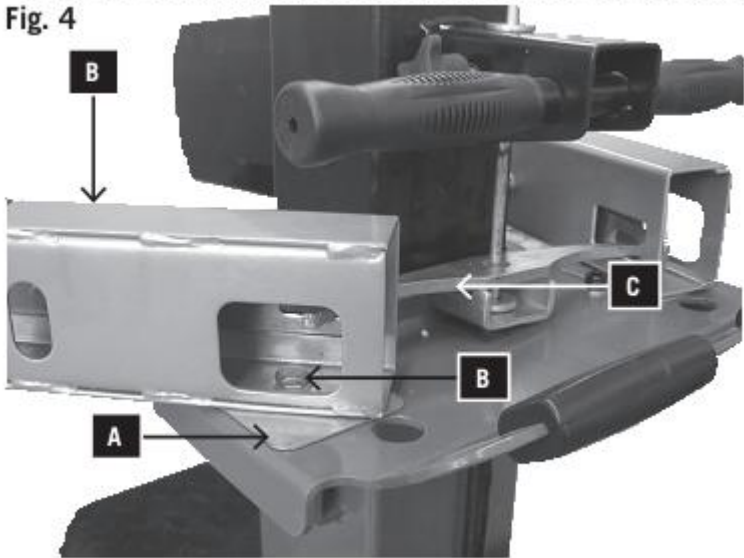


Fig. 4



(. 3)

,
.
.
!
:
:
•
•
•
80%
- 20 ° +60 °

	5 °	40 °	16 °
	95%	95%	95%



()
()

(. 4)

8 30 (D)

Fig. 4.1

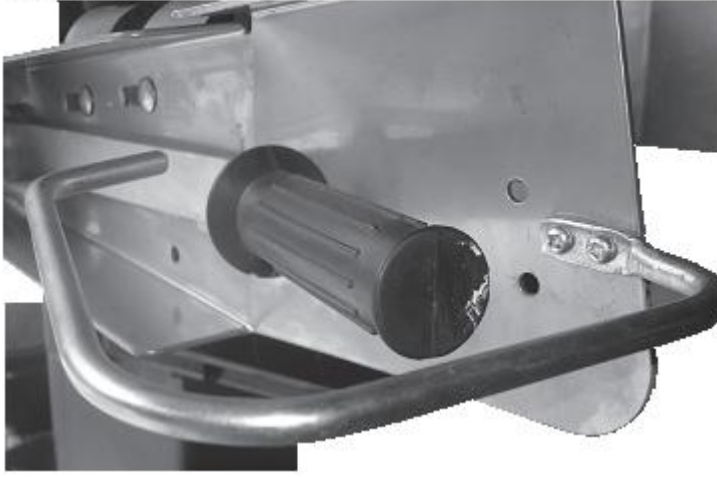


Fig. 5

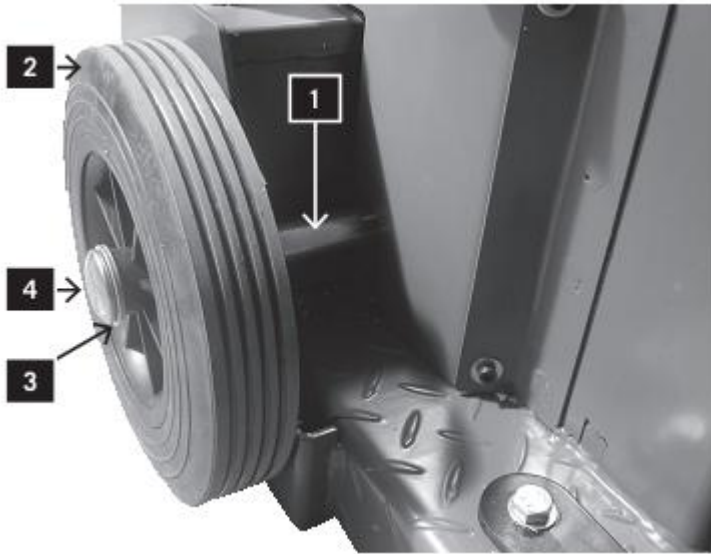
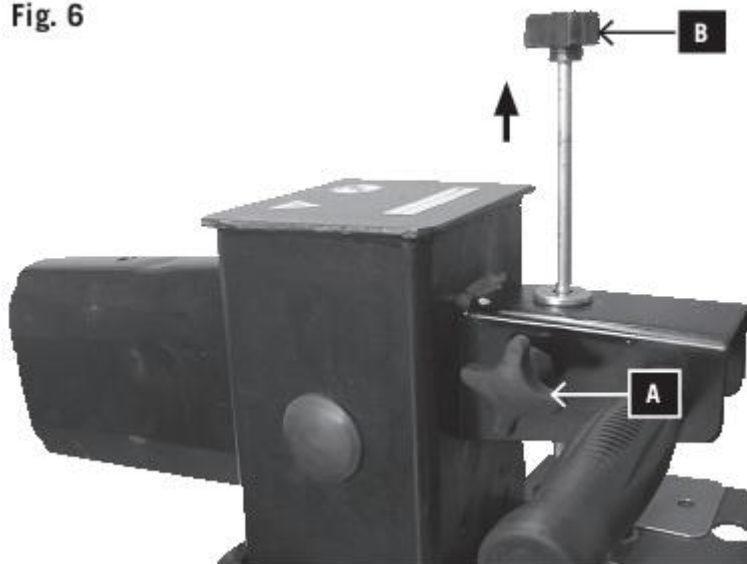


Fig. 6



(.4.1)

Phillips,

(.5)

-
-
-

(1)

(2)

(3)



(.6)

10

-
-
-
-
-
-
-
-
-
-
-

Fig. 7.1

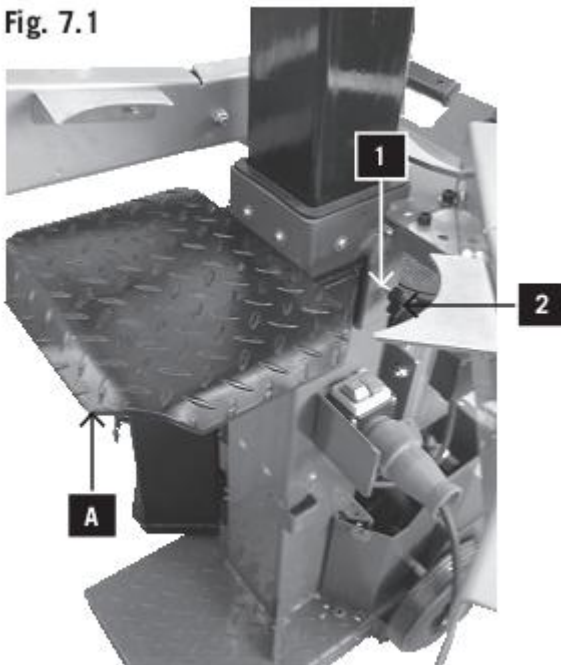


Fig. 7.2

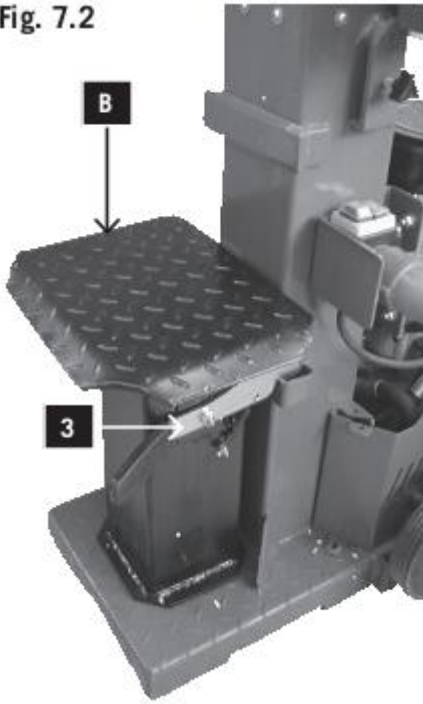
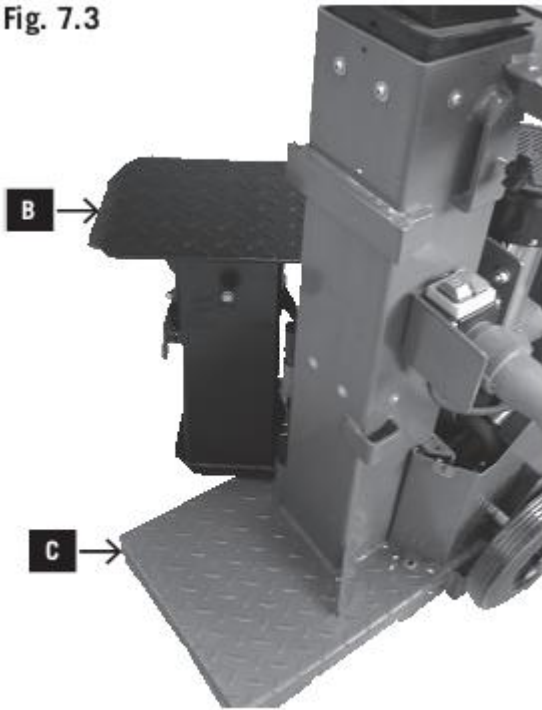


Fig. 7.3



59 . (.. 7.1)

Tommy

88 . (..7.2)

88 .,

(3).

135 . (..7.3)

135 .,

!

	10
,	

« »

-

- , ,
- ,
- .
- .
- .
- .

- 5 .
- 10 .



, :

- -
- -
- -
- -
- -

5 , 15 .

().

Fig. 8

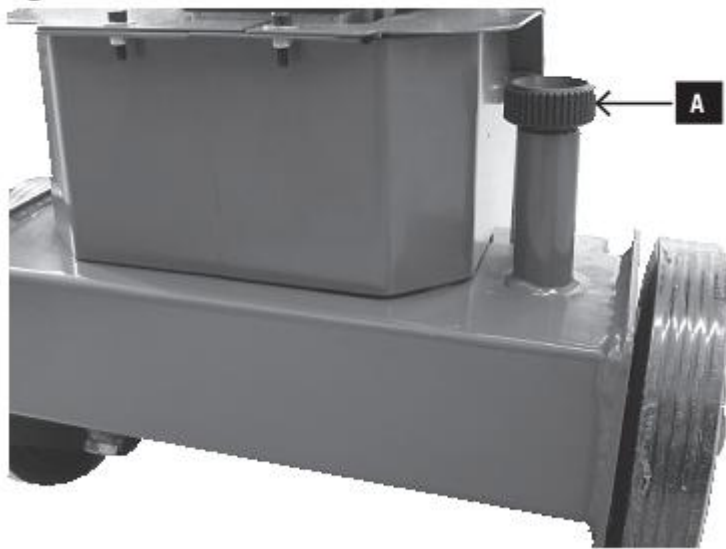


Fig. 9



(..8)

-
-
-
-
-

(.. 9)

-

-
-
-
-



VDA DIN
H 07 RN.

-
-
-
-
-

-

(3P=N=SL(3/N/PE)

-
-
-
-

25 1,5 2

16

-

-

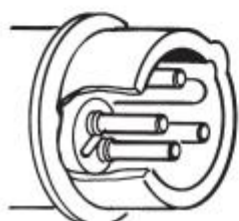
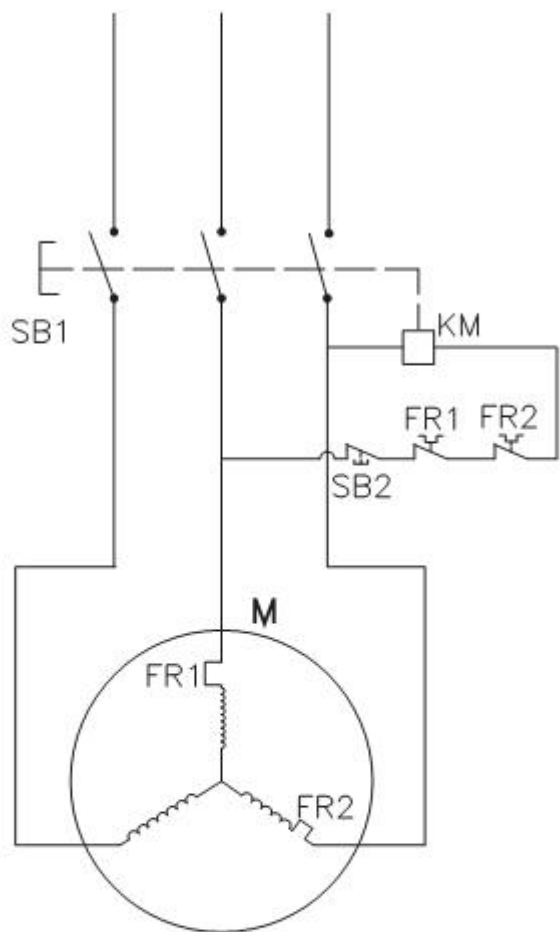


-

-

-

-





-
-
-
-

Scheppach Fabrikation von Holzbearbeitungsmaschinen GmbH
Günzburger Straße 69 D-89335 Ichenhausen

HL 800(800)

EC machine directive 2006/42/EG
EC Low voltage directive 2006/95/EWG,
EC-EMV directive 2004/108 /EWG.

EN 60204-1, EN 609-1