

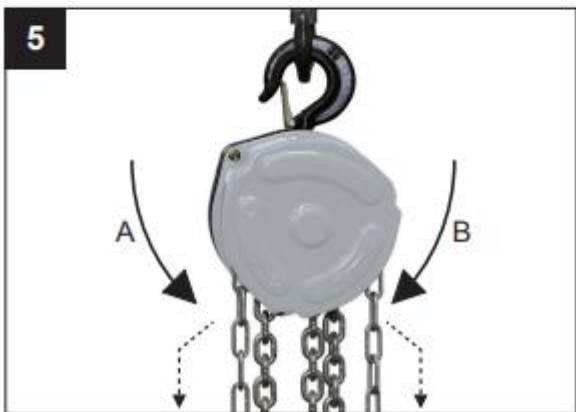
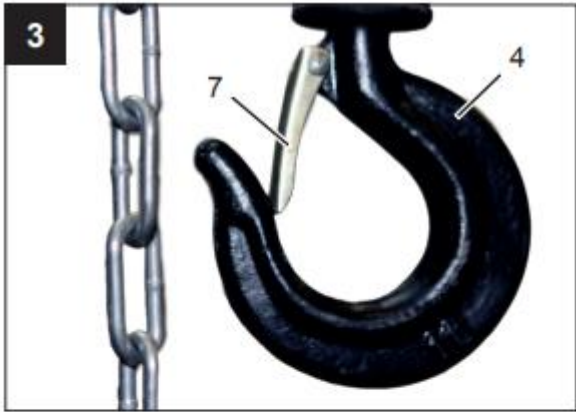
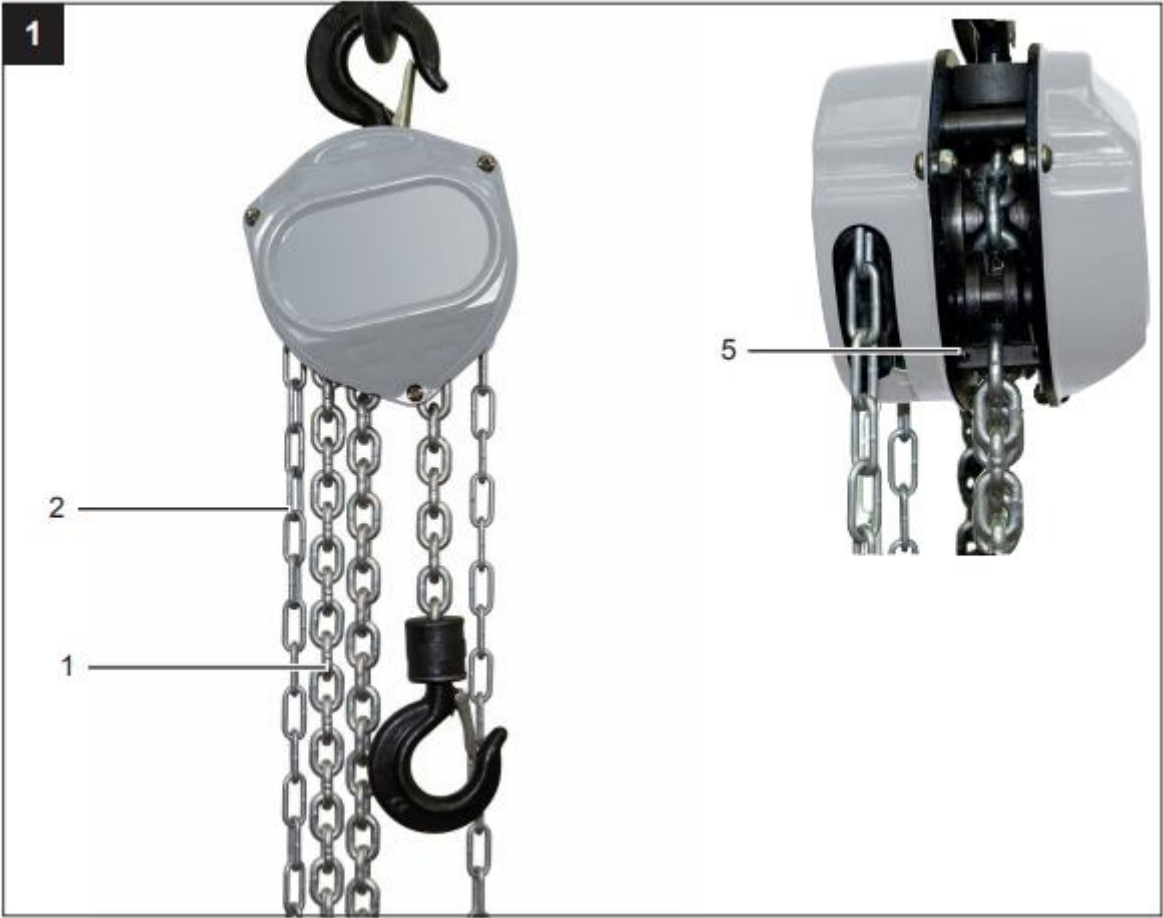
**scherrach**

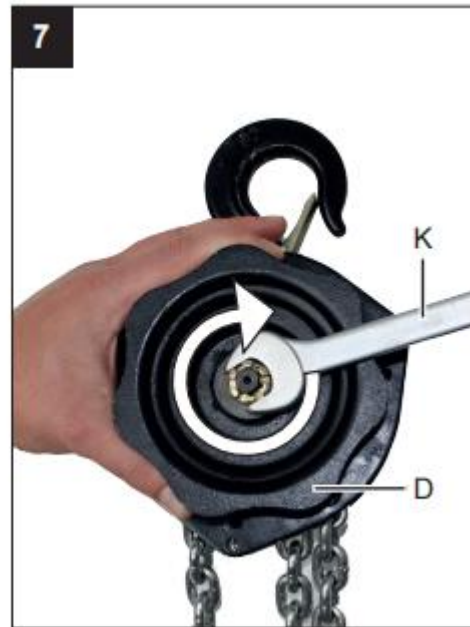
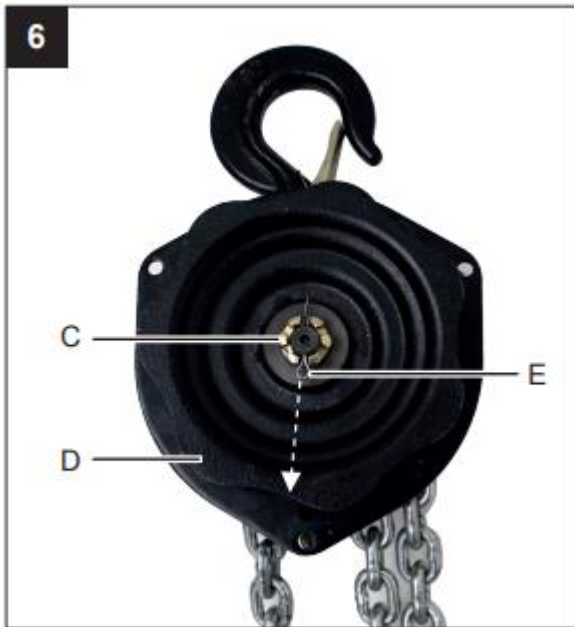
**POWERFIX<sup>®</sup>**

**Profi<sup>+</sup>**

**Таль ланцюгова**  
**Powerfix1000 KG**  
**Посібник користувача**







Уважно ознайомтеся з інструкцією!



В зоні роботи пристрою можна знаходитися тільки операторові. Тримайте сторонніх людей і тварин на безпечній відстані!



Одягніть безпечне взуття!



Одягніть захисну каску!



Не стійте під вантажем, що піднімається!

## **1. Вступ**

Виробник:

SCHEPPACH

Fabrikation von Holzbearbeitungsmaschinen GmbH Günzburger Strasse 69

D-89335 Ichenhausen/Germany

ШАНОВНИЙ ПОКУПЕЦЬ

Бажаємо Вам приємної та ефективної роботи з Вашим пристроєм.

**ЗВЕРНІТЬ УВАГУ**

Згідно з дійсним законодавством, виробник не несе відповідальність за будь які пошкодження, завданні інструментом у випадках:

- Неправильного використання
- Не виконання вимог посібника
- Ремонту, що здійснювали особи, що не мають відповідних прав.
- Встановлення та використання будь яких неоригінальних частин чи деталей.
- Неправильне використання та обслуговування.

**Рекомендації:**

**Уважно ознайомтесь з усією інструкцією перед початком робіт.**

Цей посібник допоможе Вам ознайомитись з інструментом та правилами використання. Інструкція містить важливу інформацію стосовно того як: безпечно, вміло та економічно використовувати Ваш інструмент, уникнути небезпек, скоротити затрати на ремонт, скоротити робочий час та збільшити тривалість використання інструменту.

Разом з інструкціями безпеки, що містяться в посібнику Вам слід також виконувати законодавчі норми та нормативи, що діють на території Вашої країни.

Посібник мусить постійно бути поруч з пристроєм. Для захисту від пилу та бруду, помістіть його в пластиковий футляр. Кожний оператор, перед початком роботи з інструментом, мусить з ним уважно ознайомитись.

Виробник не несе відповідальності за збитки чи нещасні випадки, що виникли внаслідок неправильного поводження з інструментом та недотримання інструкцій з безпеки.

## **2. Опис пристрою (Рис. 1-4)**

1. Робочий ланцюг
2. Ручний ланцюг
3. Гак кріплення
4. Гак для вантажу
5. Ланцюговий шків
6. Привідне колесо
7. Замок

## **3. Комплект поставки**

- Відкрийте упаковку та обережно вийміть пристрій.
- Вийміть пакувальний матеріал, а також пакувальну та транспортувальну основу (за наявності).
- Перевірте, чи комплект поставки повний.

- Перевірте пристрій та деталі аксесуарів на предмет транспортних пошкоджень.
- Якщо можливо, зберігайте упаковку до закінчення строку гарантії.

#### УВАГА!

Пристрій та пакувальні матеріали - це не іграшки!

Дітям не дозволяється гратися з поліетиленовими пакетами, плівкою та дрібними частинами! Існує ризик проковтування і задухи!

#### 4. Використання за призначенням

Ланцюгова таль - це пристрій для вертикального підйому і опускання вантажів.

Ланцюгова таль призначена для кріплення (точка кріплення - низу) на висотах від 3,0 до 3,5 метрів. Поза цією висотою ручний ланцюг повинен бути відповідно укорочений / подовжений.

Обладнання слід використовувати лише за встановленим призначенням. Будь-яке інше використання вважається випадком нецільового використання. Користувач / оператор, а не виробник нестиме відповідальність за будь-які заподіяні ушкодження чи травми внаслідок цього.

Зверніть увагу, що наше обладнання не було розроблено для використання в комерційних, торгових або промислових цілях.

Гарантія скасовується, якщо обладнання використовується в комерційному, торговому чи промисловому бізнесі або для аналогічних цілей.

#### 5. Загальні положення щодо безпеки

1 Не слід перевищувати номінальну межу навантаження, при перевантаженні може пошкодитись таль або зменшитись підйомна спроможність в майбутньому.

2 Не використовуйте електроприлади для керування підйомним пристроєм. Ланцюгова таль призначена тільки для ручного використання.

3 Не намагайтеся ремонтувати ланцюгову таль. Якщо таль пошкоджена, ланцюг навантаження повинен замінювати тільки фахівець. Ланцюг навантаження повинен бути замінений на такий самий із загартованої сталі, з таким же розміром, міцністю/товщиною.

4 Перед використанням ланцюгову таль слід змастити жиром.

5 Гальмові поверхні змащувати не потрібно. Гальма повинні бути сухими

6 Переконайтесь, що на робочому ланцюзі немає вузлів. Якщо наявні вузли, їх потрібно усунути до використання талі.

7 Переконайтесь, що вантажний ланцюг підвішений на шківі перед кожним використанням.

8 Підтягуючи ручний ланцюг, стійте в стійкому положенні, та під тим же кутом, під яким знаходиться ведуче колесо. Не тягніть ланцюг під гострим кутом. Завжди необхідно утримувати стійке положення.

9 Не піднімайте вантаж так, щоб він був вище будь-яких людей.

Не дозволяйте нікому знаходитись під піднятим вантажем. Якщо потрібно здійснити підйом вантажу – попередьте про це осіб в робочій зоні.

10 Вантаж повинен триматися міцно на гаці.

11 Рівномірно тягніть за ручний ланцюг, щоб уникнути вузлів.

12 Якщо ланцюг заклинило, зупиніть роботу, визначте та усуньте причину зупинки ланцюга. Ні в якому випадку не залишайте вантаж у підвішеному стані.

14 Будь ласка, не опускайте вантаж нижче робочої довжини ланцюга. Якщо робочий ланцюг між ведучим колесом і шківом натягнути занадто сильно і різко, це може спричинити пошкодження.

15 Не дозволяйте вантажу контактувати з ланцюгом підйомника, інакше вільне обертання буде заблоковано, що може призвести до пошкодження, вузлів на ланцюгу або до заклинювання колеса.

16 Слід проводити регулярні перевірки та технічне обслуговування. Всі пошкоджені або несправні деталі повинні бути замінені майстром.

17 Функціонування ланцюгової талі повинно ретельно перевірятися як «з навантаженням» а також "без навантаження".

18 Переконайтесь, що вага вантажу менша від зазначеної підйомної спроможності талі. Якщо ви сумніваєтесь, не використовуйте ланцюговий підйомник.

19 Ніколи не перевантажуйте ланцюгову таль.

20 Процедури безпеки, огляди та змащення слід проводити до і під час експлуатації.

Ланцюговий підйомник слід використовувати лише за умови його належного стану.

21 Завжди перевіряйте, щоб ланцюг був встановлений вертикально, був прямий, без вузлів.

22 Ніколи не тягніть ручний ланцюг і вантажний ланцюг під косим кутом.

23 Не використовуйте ланцюгову таль у вибухонебезпечному чи вологому середовищі.

24 Огляньте навантажувальний ланцюг (1), ручний ланцюг (2), гак для кріплення (3), гак навантаження (4), вантажний штифт (5), привідне колесо (6), і замок (7) на предмет дефектів, особливо після тривалих періодів не використання талі.

25 Відрегулюйте ручний ланцюг (2) так, щоб точка розвороту ручного ланцюга (2) знаходилась на висоті від 500 до 1000 мм над землею.

26 Зверніть увагу на можливі дефекти, які виникли під час використання. Якщо є помітні проблеми, негайно припиніть використання ланцюгової талі.

27 Температура навколишнього середовища повинна бути від -10 ° С до + 50 ° С.

## **ДОДАТКОВА ІНФОРМАЦІЯ ПРО БЕЗПЕКУ**

### **Безпека на робочому місці**

1 Утримуйте робочу зону в порядку. Безлад в робочій зоні може призвести до аварій.

2 Забезпечте достатнє освітлення при роботі.

3 Тримайте дітей та інших осіб подалі від робочої зони. Дотримуйтесь безпечної відстані від робочої зони.

4 Зробіть робочу зону безпечною, за допомогою засувів, запобіжників, тощо, для унеможливлення доступу сторонніх осіб.

5 Носіть відповідний одяг. Вільний одяг, рукавички, шарфи та прикраси можуть застрягти в рухомих частинах, що може призвести до серйозних травм.

6 Носіть взуття з не ковзаючою підошвою.

7 Носіть сертифіковану каску для голови. Довге волосся повинне бути зібране.

8 Носіть захисні окуляри.

9 Забезпечте надійне кріплення ланцюгової лебідки біля точки кріплення. Вантажопідйомність повинна бути вище вказаного максимального навантаження ланцюгового підйомника.

10 Закріпіть ланцюговий підйомник, покидаючи робочу зону.

### **Увага!**

Цей прилад не призначений для використання особами (включаючи дітей) зі зниженими фізичними, сенсорними або розумовими можливостями або відсутністю досвіду та знання, якщо їм не надано нагляд або інструкцію щодо використання приладу від особи, відповідальної за їх безпеку. Діти повинні знаходитись під наглядом дорослим, ігри з приладом заборонені.

## **6. Технічні характеристики:**

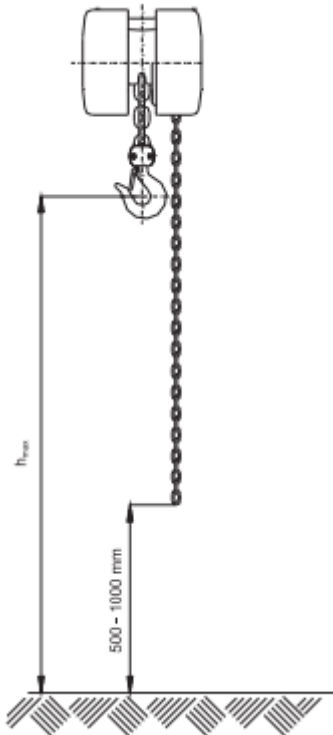
<b>Макс. діаметр гака для кріплення</b>	22 мм
<b>Макс. діаметр гака для навантаження</b>	22 мм
<b>Номінальна підйомна спроможність</b>	1000 кг
<b>Макс. висота ходу</b>	2,83 м
<b>Довжина ланцюга</b>	3 м
<b>Необхідна сила при</b>	340 Нм

повному навантаженні	
Розмір вантажопідйомного ланцюга	6 x 18 мм
Габарити ДхВхШ	147x128x147
Вага, кг	10,3 кг
Технічні характеристики можуть бути змінені!	

## 7. Перед початком експлуатації

Налаштування ручного ланцюга.

Підйомник ланцюга постачається з ручним ланцюгом, довжина якого пропорційна проходу шківів. У разі правильної установки він відповідає умові належного регулювання кінця ланцюга. У випадку, коли довжина ручного ланцюга не відповідає встановленим умовам, ланцюг необхідно укоротити або подовжити.



Увага! Модифікація приладу повинна здійснюватися лише спеціалізованим майстром.

Перш ніж підняти вантаж за допомогою ланцюгової талі, слід перевірити функціонування підйомника "без навантаження".

### 2 Система управління гальмом

Випробуйте гальма наступним чином:

- Підвісіть вантаж
- Підніміть вантаж
- Піднімайте та опускайте навантаження на різну висоту
- Перевірте, чи безпечно тримається вантаж в будь-якому положенні

## 8. Монтаж та експлуатація

Переконайтесь, що ланцюгова таль надійно закріплена.

Будьте уважні при виборі точок кріплення. Ці точки повинні бути здатні переносити подвійне навантаження. Якщо ви не впевнені, чи правильно обрана точка кріплення, будь ласка, виберіть іншу.

2 Підйомник ланцюга повинен бути зафіксований так, щоб він не міг змінити своє положення під час роботи.

3 Засувки, які прикріплені до кріпильного гака та вантажного гака, повинні завжди закриватися під час роботи.

4 Максимальна висота точки кріплення не повинна бути вище 3,5 м.

### Підняття вантажу (рис. 5)

На передній стороні ланцюгового блоку є гравірована стрілка, спрямована вгору, з написом «U». Потягніть ручний ланцюг (2) на цю сторону ланцюгового блоку, щоб підняти вантаж (рис. 5 / Б)

### Опускання вантажу (рис. 5)

На лицьовій стороні ланцюгового блоку є гравірована стрілка, спрямована вниз, з написом "D". Потягніть ручний ланцюг (2) на цю сторону ланцюгового блоку, щоб опустити вантаж. (Рис. 5 / А)

### Увага!

У виняткових випадках гальмівна система може стати небезпечною гарячою (безперервне та швидке опускання). У цих випадках необхідно повільно і з перервами опускати вантаж.

## 9. Чищення та обслуговування

• Щоб досягти максимальної ефективності роботи та надійності ланцюгової талі, регулярно видаляйте бруд із ланцюгового підйомника, ретельно змащуйте після використання та зберігайте підйомник в сухому місці.

• Не проводити будь-яких технічних змін чи ремонтів ланцюгової підйомника; будь які технічні роботи повинні проводитися кваліфікованим майстром.

- Підйомник ланцюга повинен регулярно перевірятися на предмет пошкоджень.

- Порядок роботи ланцюгового підйомника слід регулярно перевіряти.

Всі роботи з обслуговування проводьте кожного разу після використання та перед зберіганням обладнання:

- Ретельно очистіть ланцюговий блок.
- Завжди змащуйте блок ланцюгів належним чином.
- Змастіть ланцюг і шарнір вантажного гака маслом.

Особливу увагу необхідно приділяти технічному обслуговуванню при встановленні ланцюгові талі на вулиці.

### Регулювання гальма (Абб. 6 - 7):

#### Увага:

Всі налаштування та обслуговування гальмівної системи дозволяється проводити тільки кваліфікованому персоналу!

- Зніміть кришку корпусу, відкрутивши 3 гвинти на задній панелі пристрою
- Видаліть захисну шину (Abb. 6 / E)
- Зафіксуйте рукою колесо для наведення ланцюга (рис. 7 / D)
- Тепер поверніть регулювальний гвинт (рис. 6 / С рис. 7) у потрібному напрямку

Примітка:

### 9. Очищення, обслуговування та зберігання

#### Важливо!

Колесо для наведення ланцюга (рис. 7/D) повинно обертатися проти і за годинниковою стрілкою.

Не затягуйте регулювальний гвинт (рис. 6/С) занадто сильно.

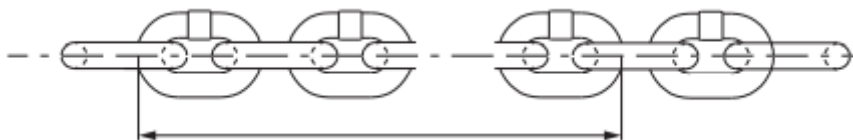
- Обертання гайкового ключа (рис. 7/К) за годинниковою стрілкою збільшує гальмівний ефект.
- Поверніть гайковий ключ (рис. 7/К) проти годинникової стрілки, щоб зменшити гальмівний ефект.
- Вставте захисну шину назад і закріпіть її за допомогою натискання.

#### Примітка:

Якщо гальмівний ефект втрачається, надайте прилад у спеціалізовану майстерню для огляду. Регулярно перевіряйте товщину гальмівних дисків у спеціалізованій майстерні.

### Навантажувальний ланцюг

Термін служби ланцюга є достатньо довгим. Тим не менш, термін експлуатації скорочується через зовнішні впливи. Якщо довжина 21 ланок ланцюга більша ніж 386 мм, ланцюг обов'язково потрібно замінити.



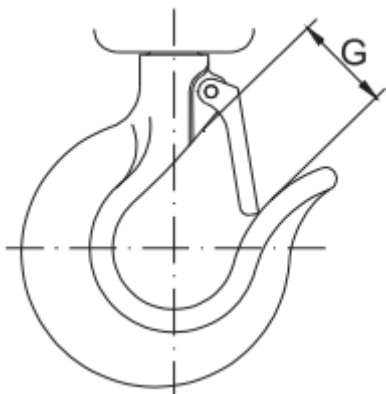
Довжина 21 ланок ланцюга.

### Навантажувальний гак

Гак для навантаження деформується при непрофесійній роботі або при перевантаженні. Вантажний гак необхідно негайно замінити, якщо розмір g досягне граничного значення 25 мм. Робота підйомника не буде безпечною, якщо не дотримуватись вищезазначеного.

**Увага! При недотриманні значень безпека використання не гарантується!**





**G – нової талі= 22мм**

**G – необхідна заміна = 25 мм**

### 10. Зберігання

Зберігайте пристрій та його аксесуари в темному, сухому та морозостійкому місці, недоступному для дітей. Оптимальна температура зберігання - від 5 до 30 ° С.

### 11. Транспорт

Транспортуйте пристрій у відповідному контейнері. Зверніть увагу на надійність кріплення всіх частин талі.

### 12. Утилізація та переробка

Обладнання поставляється в упаковці для запобігання його пошкодження під час транспортування. Сировина в цій упаковці може бути повторно використана або перероблена. Обладнання та його комплектуючі виготовляються з різних видів матеріалів, таких як метал та пластик. Дефектні компоненти слід утилізувати як спеціальні відходи. Запитайте свого дилера або місцеву раду.

### 13. Усунення неполадок

Проблема	Причина	Усунення
Вантаж не можливо підняти	Вантаж занадто важкий Несправна гальмівна система	Зверніться до сервісного центру
<b>Ремонт</b> Використовуйте лише аксесуари та запчастини, рекомендовані виробником. Якщо пристрій виходить з ладу, незважаючи на контроль якості та ваше обслуговування, виконайте ремонт тільки за допомогою кваліфікованого механіка.		
<b>Утилізація</b> При утилізації пристрою необхідно дотримуватися місцевих законодавчих норм.		

# Декларація відповідності

Компанія: SCHEPPACH Fabrikation von Holzbearbeitungsmaschinen GmbH  
Адреса: Günzburger Str. 69, D-89335 Ichenhausen  
Бренд: SCHEPPACH  
Назва: Таль ланцюгова Powerfix 1000 KG

Цим ми заявляємо, що вищезгаданий продукт відповідає всім необхідним вимогам наступних Європейських директив:

2009/105/EC
2006/95/EC
2006/28/EC
2005/32/EC
2004/108/EC
2004/22/EC
1999/5/EC
97/23/EC
90/396/EC
89/686/EC

89/686/EC_96/58/EC
<input checked="" type="checkbox"/> 2006/42/EC
<b>Annex IV</b> Notified Body: Notified Body No.: Reg. No.:
2000/14/EC_2005/88/EC
<b>Annex V</b>
<b>Annex VI</b> Noise: measured $L_{WA}$ = dB(A); guaranteed $L_{WA}$ = dB(A) P = KW; L/Ø = cm Notified Body: Notified Body No.:
2004/26/EC
Emission. No:

## Протоколи стандартизації:

EN 13157

Іхенхаузен, дата 12.01.2015



Технічний директор